

Prensip Kirchhoff sou Freemat

Prensip Kirchhoff yo enpòtan anpil nan fizik. Se yo ki nan baz analiz sikui epi, depi w konn ekwasyon ki mache pou chak eleman nan sikui a (rezistò, kapasitò, endiktò), ou pare nèt pou w kòmanse analize pi fò sikui ki nan aparèy radyo, televizyon, telefòn selilè, elatriye. Men, rezoud ekwasyon sa yo nan egzamen mande anpil tan; tan yo pran an tou konn limite pwofesè yo pou yo pa ale twò lwen nan aplikasyon prensip yo nan klas. Pou diminye pwoblèm tan an, li nesesè pou n vini ak lòt apwòch. Youn nan apwòch sa yo se itilize analiz nimerik nan klas yo.

Lwa Kalfou (Jonksyon)

Nan nenpòt pwen kote k gen yon ne ki fòme nan zòn kote ki gen jonksyon pou plizyè anbranchman kouran, selon prensip konsèvasyon kouran an, sòm tout kouran yo ki antre nan ne a dwe egal a sòm tout kouran k ap sòti nan ne a. Se tankou lè vwati yo rive nan yon kalfou, si ou konte vwati k ap rantre yo, ke yo vire a gòch ou ak dwat, sòm tout vwati ki vire yo ap egal ak sòm tout machin ki rantre yo.

(ek. 1)

$$\sum I_{\text{antre}} = \sum I_{\text{sòti}}$$

Kòm egzanp, an n gade **Fig 1** an pou plis konsiderasyon:

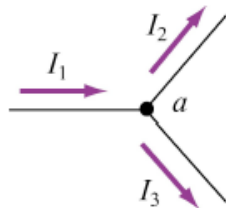


Fig 1: Lwa kalfou Kirchhoff.

Selon lwa kalfou a, twa kouran sa yo vin gen relasyon sa a:

$$I_1 = I_2 + I_3$$

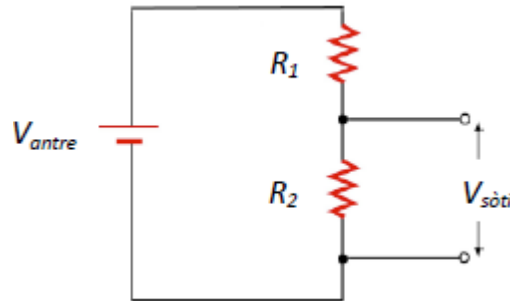
Lwa Boukl (Loupin)

Sòm tout chit vòltaj atravè nenpòt eleman nan sikui a ki fòme yon sikui fèmen se zewo. Lè sa fèt, nou di ke sikui a boukle.

(ek. 2)

$$\sum_{\text{Sikui boukle}} \Delta V = 0$$

Kòm egzanp, an n gade sikui divizè vòltaj ki nan **Figi 2** a. Si nou pakouri sikui sa a depi nan sous vòltaj la pou retounen ladan I, nou jwenn:



Figi 2: Yon divizè vòltaj.

$$V_{antre} - IR_1 - IR_2 = 0$$

Kon sa, nou ka rezoud ekwasyon sila a pou n jwenn kouran an

$$I = \frac{V_{antre}}{R_1 + R_2}$$

Konesans kouran an ak rezistans R_2 a ap pèmèt nou jwenn vòltaj sòti nan divizè a:

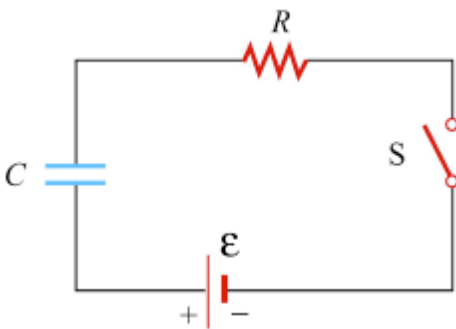
$$V_{sòti} = IR_2 = \frac{R_2}{R_1 + R_2} V_{antre}$$

Kidonk, ou kapab detèmine rapò vòltaj yo sèlman ak rezistans yo nan sikui a:

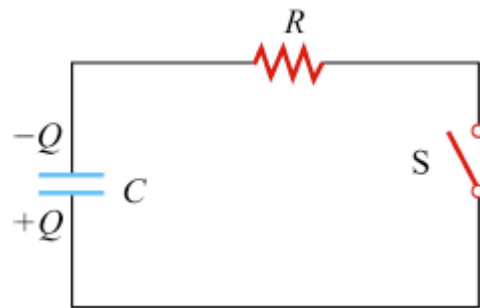
$$\frac{V_{sòti}}{V_{antre}} = \frac{R_2}{R_1 + R_2}$$

Sistèm sa a mache pou nenpòt eleman sikui, kit li se kapasitè, kit li se endiktè, kit li se rezistè. **Figi 3** ak **Figi 4** bay egzanp sou kapasitè k ap pran chaj ak kapasitè k ap dechaje.

Egzanp kapasitè k ap pran chaj ak yon kapasitè k ap dechaje:



Figi 3: Sikui pou chaje kapasitè.



Figi 4: Sikui pou dechaje kapasitè.

$$\begin{aligned} \varepsilon - I(t) - \frac{q(t)}{C} &= 0 & \frac{q(t)}{C} - I(t)R &= 0 \\ \downarrow \text{Aprè solisyon ekwasyon diferansyèl yo nou rive nan} & & \downarrow & \\ q(t) &= Q(1 - e^{-t/RC}) & q(t) &= Qe^{-t/RC} \\ \downarrow & & \downarrow & \\ I(t) &= \frac{dq}{dt} = \frac{\varepsilon}{R} e^{-t/RC} & I(t) &= -\frac{dq}{dt} = \frac{Q}{RC} e^{-t/RC} \end{aligned}$$

Estrateji pou rezoud pwoblèm ki gen anpil boukl avèk prensip Kirchhoff yo

- 1- Trase dyagram sikui a epi make kantite yo ni pou enkonni ni pou konstant ou konnen yo. Nonb total pou kantite enkonni yo dwe egal ak nonb total ekwasyon ki lineyèman endepandan yo ke nou dwe rezoud.
- 2- Chwazi direksyon pou kouran yo nan chak branch nan sikui a (ou lib pou w mete direksyon ou vle. Si vrè direksyon an ta nan sans opoze ak sa ou asime an, rezilta w la ap senpleman bay yon siy negatif.)
- 3- Chwazi chimen ou vle pase pou w fòme sikui fèmen, kidonk, w ap trase diferan boukl vòltaj. Men, evite pou tout ansanm ekwasyon w yo pa ekwasyon bloukl senpleman; dwe gen yon melanj ekwasyon kalfou ak ekwasyon boukl. Si ou gen [K] kalfou, aplike lwa kalfou an sou [K-1] kalfou. Rès ekwasyon yo ap pou lwa boukl yo. Kòm egzanp, si ou genyen twa branch ak twa enkonni, w ap gen 2 kalfou. Enben, ou dwe ekri yon (1) ekwasyon kalfou epi de (2) ekwasyon boukl ki pou bay twa ekwasyon ki lineyèman endepandan.
- 4- Vwayaje anndan boukl yo pandan w ap itilize konvansyon ki nan **Fig 5** pi ba a pou diferans potansyèl atravè chak eleman nan sikui a:

rezistò	<p>direksyon vwayaj</p> <p>$\Delta V = V_b - V_a = -IR$</p>	<p>direksyon vwayaj</p> <p>$\Delta V = V_b - V_a = +IR$</p>
batri sous vòltaj	<p>direksyon vwayaj</p> <p>$\Delta V = V_b - V_a = +\varepsilon$</p>	<p>direksyon vwayaj</p> <p>$\Delta V = V_b - V_a = -\varepsilon$</p>
kapasitè	<p>direksyon vwayaj</p> <p>$\Delta V = V_b - V_a = +q/C$</p>	<p>direksyon vwayaj</p> <p>$\Delta V = V_b - V_a = -q/C$</p>

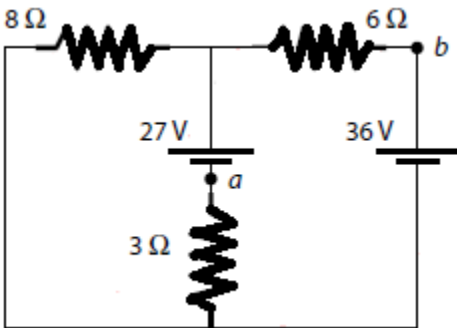
Fig 5: Konvansyon pou rezoud pwoblèm ki baze sou prensip Kirchhoff yo.

5- Rezoud ekwasyon similtane yo pou w jwenn solisyon pou kantite ki enkonni yo.

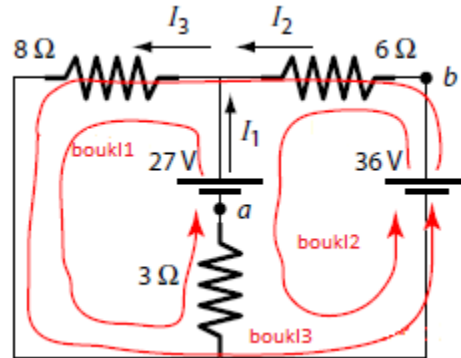
Egzèsis 1: Egzèsis gide pou pratike prensip Kirchhoff yo (Aljèb oubyen Freemat?)

An nou konsidere egzanp sikui ki nan **Figi 6** la ki reprezante yon pati nan yon sikui ki nan yon ti avyon telegide.

a) Ekri ekwasyon kalfou ak ekwasyon boukl ke w ap bezwen pou w detèmine kouran yo ki pase nan chak eleman nan sikui a. Endike aklè direksyon kouran ak direksyon boukl ou chwazi yo pou chak ekwasyon.



Figi 6: Yon sikui ki gen plizyè boukl.



Figi 6.1: Egzanp Chwa boukl ak direksyon kouran.

b) Detèmine kouran ki pase nan chak eleman yo ki nan sikui a.

c) Ki diferans potansyèl $V_b - V_a$ ki genyen ant pwen [a] ak pwen [b] ki make nan sikui a?

Gid Solisyon

Solisyon (a):

Figi 6.1 an montre egzanp chwa pou boukl ak direksyon kouran yo. Chwa sa yo abitè men, yo mennen nan yon sistèm ekwasyon ki lineyèman endepandan:

kalfou: $I_1 + I_2 = I_3$ (1)

boukl 1: $27 - 8I_3 - 3I_1 = 0$ (2)

boukl 2: $36 - 6I_2 - 27 + 3I_1 = 0$ (3)

Yon chwa ekstra pou ranplase boukl 1 oswa boukl2

boukl 3: $36 - 6I_2 - 8I_3 = 0$ (degi)

Solisyon (b):

Rezoud sistèm ekwasyon yo aljebreyikman.

Boukante lapawòl avèk kòlèg nan gwoup ou an sou rezilta ou jwenn yo.

Solisyon (b'):

Fòme yon matris (3 x 4) avèk ekwasyon yo epi rezoud sistèm lan pandan w ap itilize Freemat.

i) Ranje tout tèm enkonni yo sou yon bò epi konstant yo sou yon lòt bò (pou 3 ekwasyon endepandan yo).

ii) Sèvi ak koyefisyan yo pou w fòme yon matris (3 x 4).

iii) Mete matris la sou fòm echelon avèk ranje redui.

iv) Dènye kolòn lan bay rezilta enkonni yo; ki vle di I_1 , I_2 , ak I_3 nan ka sa a.

Gade nan feyè sou itilizasyon Freemat la pou plis detay sou kòman pou w travay ak matris nan Freemat.

Boukante lapawòl avèk kòlèg nan gwoup ou an pou w konpare teknik rezoud pwoblèm lan aljebreyikman avèk teknik itilizasyon Freemat la.

Aprè sa pataje avèk tout klas la sou avantaj oswa dezavantaj ki genyen nan itilizasyon de teknik yo.

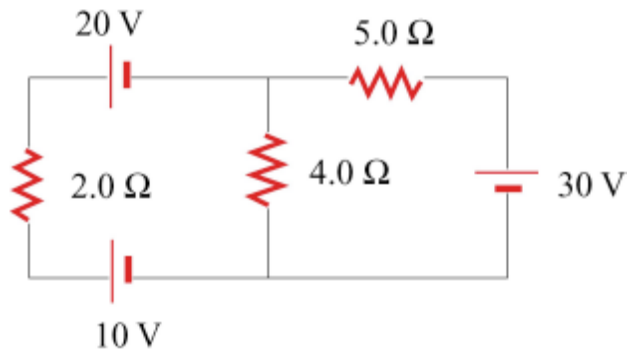
Solisyon (c):

Chwazi nenpòt santye nan sikui a ki sòti nan pwen [a] pou rive nan pwen [b] epi aplike sòm vòltaj la sou santye ou chwazi a. Brase lide avèk kamarad nan gwoup ou an.

Trase santye w la ak rezilta ou jwenn pou diferans potansyèl la sou papye ki sou mi an.

Egzèsis 2: Egzèsis san gid pou pratike prensip Kirchhoff yo (Itilize Freemat)

An nou konsidere egzanzp sikui ki nan **Figi 7** la ki reprezante yon pati nan yon regilatè pano solè. Kalkile kouran ki pase nan chak branch yo. Travay pou kont ou anvan epi rejwenn kòlèg yo ki nan gwoup ou an pou konpare rezilta yo.



Figi 7: Yon sikui ki gen plizyè boukl.

Devwa nan laboratwa oswa pou lakay

Egzèsis 3: Bati yon sikui reyèl (pratik) ki gen 6 branch 4 jonksyon ak 2 batri (PhET, Freemat, Sikui Reyèl)

- Avèk lojisyèl PhET ki pou bati sikui DC a, bati yon sikui ki gen 6 branch, 4 jonksyon (kalfou), ak 2 batri.
- Itilize rezistò ak batri reyèl ki nan lab ou an pou w bati sikui sila a tout bon vre. Li posib pou ta reyajiste valè rezistò ak batri yo nan PhET la pou yo nan menm nivo avèk eleman reyèl yo.
- Kalkile kouran yo avèk Freemat.
- Mezire kouran yo sou PhET la.
- Mezire kouran yo avèk yon miltimèt.
- Analize rezilta yo epi boukante lapawòl avèk kòlèg nan gwoup ou an sou sa ou obsève yo.
- Ekri yon rapò sou egzèsis sila a.